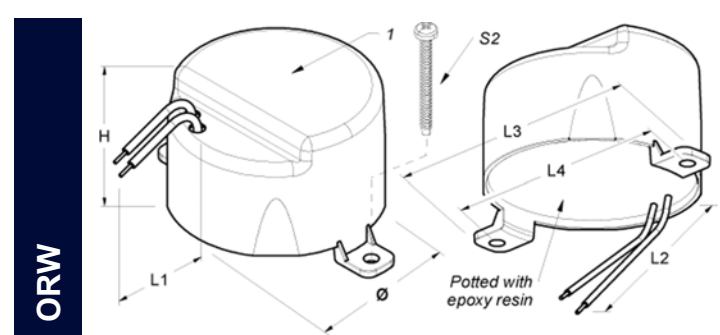
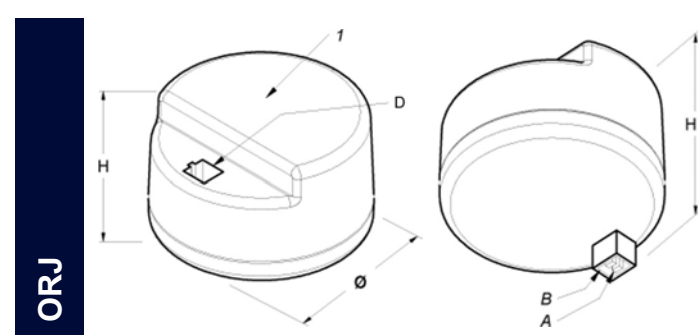
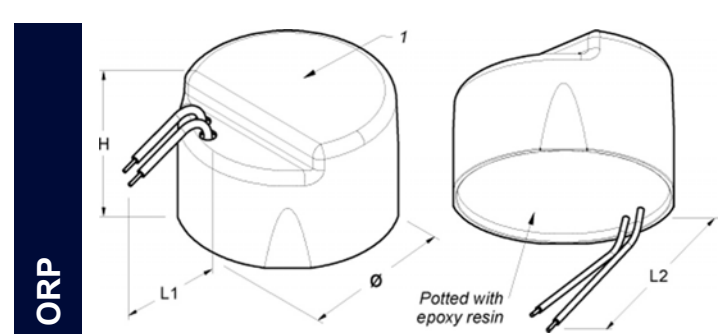
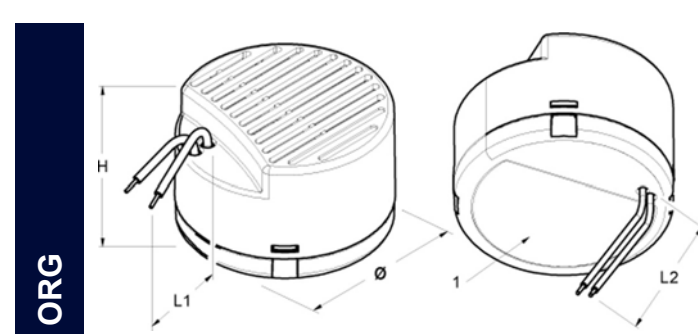
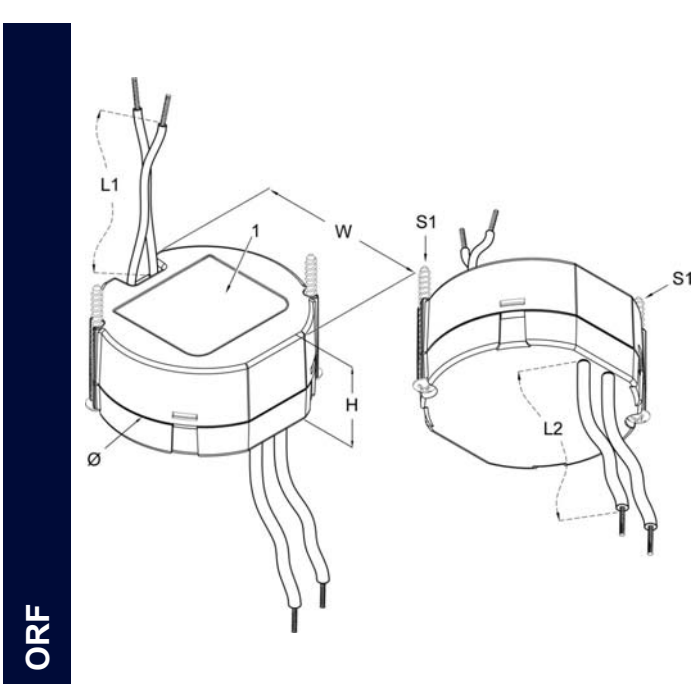
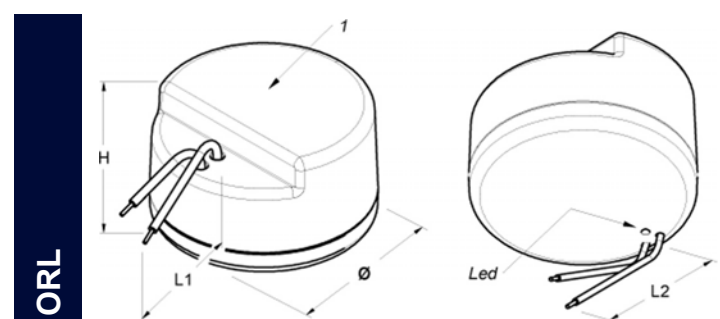
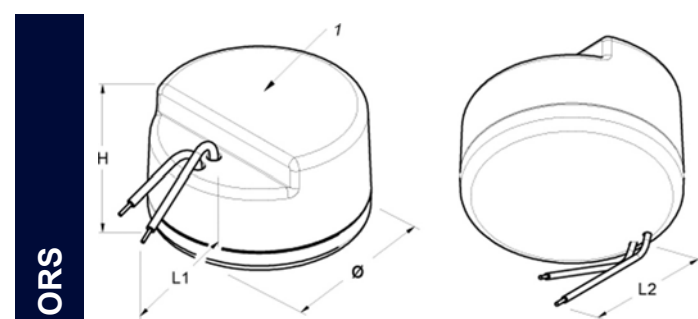
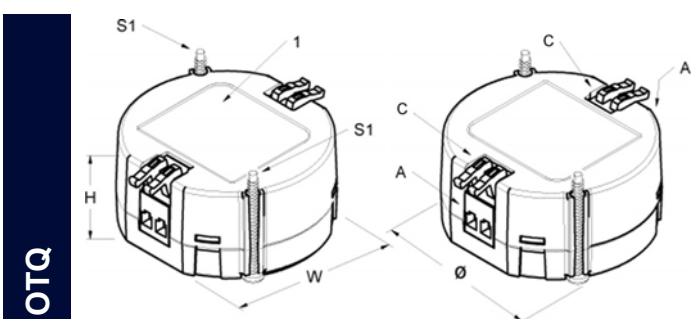
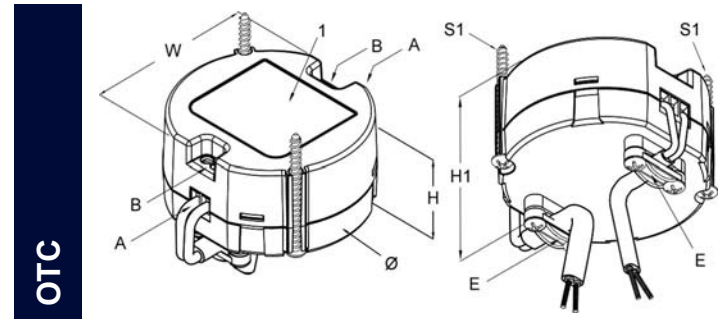
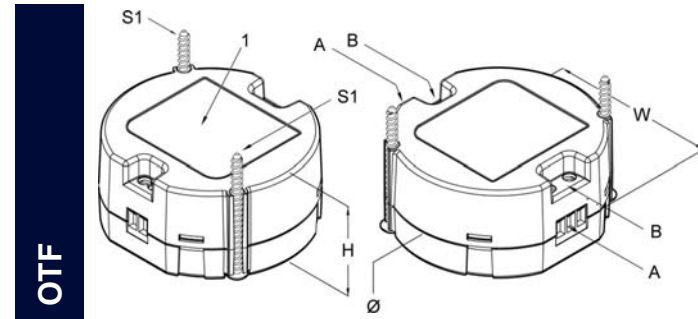
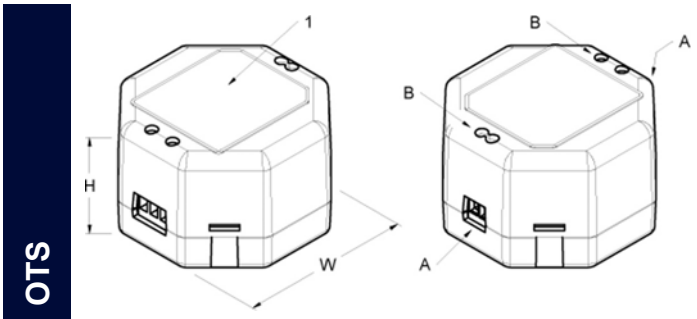




USE & MAINTENANCE INSTRUCTIONS - GEBRAUCHS-UND MONTAGEANLEITUNG - NOTICE D'UTILISATION - MANUALE D'UTILIZZO - INSTRUCCIONES



SERIE	Ø (mm)	W (mm)	H (mm)	H1 (mm)	L1 (mm)	L2 (mm)	L3 (mm)	L4 (mm)	WEIGHT (Max - gr.)	INPUT AND OUTPUT CONNECTIONS	FIXING SCREWS S1 - S2	KIT FIXING WIRES	TIGHTENING TORQUE (Nm)
OTS	-	51	32	-	-	-	-	-	50	Terminal Block (A) with screws (B)	-	-	0,25
OTF	54,5	51	26,5	-	-	-	-	-	50	Terminal Block (A) with screws (B)	Ø 2,9 mm or M3	-	0,25
OTC	54,5	51	26,5	35	-	-	-	-	50	Terminal Block (A) with screws (B)	Ø 2,9 mm or M3	YES (E)	0,25
OTQ	54,5	51	26	-	-	-	-	-	50	Terminal Block (A) with spring clamp (C)	Ø 2,9 mm or M3	-	-
ORS	54	-	31	-	80	80	-	-	50	Direct wires	-	-	-
ORL	54	-	31	-	80	80	-	-	50	Direct wires	-	-	-
ORF	54,5	51	26,5	-	80	80	-	-	50	Direct wires	-	-	-
ORG	54	-	32,5	-	80	80	-	-	50	Direct wires	-	-	-
ORP	54	-	32,5	-	80	80	-	-	120	Direct wires	-	-	-
ORW	54	-	32,5	-	80	80	74	65,5	120	Direct wires	Ø 2,9 mm or M3	-	-
ORJ	54	-	31	36	-	-	-	-	50	Terminal Block (A) with screws (B) / Connector RJ45 (D)	-	-	0,6

Italiano pagina	2
English page	3
Deutsch Seite	4
Français page	5
Español página	6

PERICOLO D'ELETTROCUZIONE

Leggere attentamente le seguenti avvertenze

NOTE INFORMATIVE. Prima dell'installazione è obbligatoria la consultazione del presente manuale. Per motivi di chiarezza, il presente manuale non contiene tutte le informazioni dettagliate su tutte le tipologie dei prodotti e non può nemmeno trattare tutti i casi di installazione, di esercizio o di manutenzione. Gli alimentatori elettrici oggetto del presente manuale, di seguito definiti anche prodotti, possono essere montati e cablati soltanto da esperti qualificati che conoscano e rispettino le norme generalmente valide della tecnica nonché i regolamenti e le norme relative a questa tipologia di prodotti attualmente in vigore. Gli alimentatori oggetto del presente manuale sono previsti per l'impiego con la rete monofase di corrente alternata. Il loro perfetto e sicuro funzionamento presuppone un trasporto adeguato nonché l'immagazzinaggio, il montaggio e l'installazione eseguiti a regola d'arte.

NOTE SULL'USO E L'INSTALLAZIONE. Per le descrizioni tecniche e per le caratteristiche dimensionali ed ambientali dei prodotti fare riferimento alle tabelle del presente manuale ed ai dati riportati sull'etichetta del prodotto (1). Questi prodotti non sono adatti per un uso esterno. Sono adatti unicamente per un uso in categoria di sovratensione II (categoria di sovratensione III per i prodotti conformi alla norma EN60335-1). Sono quindi destinati all'installazione e devono essere montati in una scatola per uso elettrico in materiale autoestinguento che rispetti la norma di sicurezza riportata in etichetta (1). I prodotti non devono essere utilizzati in condizioni ambientali e di servizio diverse dai valori indicati sull'etichetta (1). Sull'etichetta dei prodotti sono riportati il codice articolo, le caratteristiche elettriche d'ingresso e d'uscita, la temperatura massima di utilizzo, il lotto di produzione e le norme di sicurezza applicate. Prima dell'installazione accertarsi che l'alimentazione di rete sia stata tolta e verificare l'esatta posizione e polarità del morsetto o dei cavi d'ingresso e del morsetto o dei cavi d'uscita, riconoscibili tramite apposite indicazioni riportate sull'etichetta del prodotto (1). Per i collegamenti degli alimentatori alla rete di distribuzione elettrica, utilizzare cavi di alimentazione o derivazione con sezioni tali da non superare mai la densità di corrente di 4 A/mm² e corredare i cavi con terminali adeguati. Connettere alla rete di alimentazione AC ogni polo dell'ingresso per mezzo di un interruttore di rete onnipolare facilmente accessibile, in modo da fornire una separazione completa per la categoria di sovratensione II (categoria di sovratensione III per i prodotti conformi alla norma EN60335-1). Si consiglia di proteggere l'impianto elettrico con un assorbitore di sovratensioni o un dispositivo simile. Realizzare un cablaggio in modo da garantire una distanza minima di 8 mm tra i cavi primari e secondari e tra i cavi primari e parti metalliche accessibili, per mantenere la caratteristica di classe II del prodotto.

Serie OTS,OTF,OTC,ORJ: verificare l'accurato e corretto serraggio delle viti (B) nei morsetti (A) prestando attenzione a non superare la forza di serraggio indicata nella tabella.

Serie OTQ: verificare che la linguetta di chiusura del morsetto (C) sia chiusa correttamente e che i cavi siano ben saldi nel morsetto (A).

Serie ORS,ORL,ORF,ORG,ORP,ORW : utilizzare connettori di collegamento per uso elettrico adeguati. Per questi alimentatori dotati di cavo di alimentazione non separabile, il cavo di alimentazione non può essere sostituito. Se il cavo è danneggiato, l'apparecchio deve essere rottamato.

CONDIZIONI AMBIENTALI PARTICOLARI. Gli alimentatori elettrici oggetto del presente manuale sono destinati all'uso in altitudini non superiori a 2000 metri.

PRECAUZIONI E CAUTELE. Rischio di shock elettrici o di sprigionamento di fiamme (La negligenza può causare morte, lesioni gravi o danni alla proprietà): Non connettere l'alimentatore ad una sorgente di alimentazione non specificata. Non installare o eseguire connessioni mentre il prodotto è alimentato. Non connettere i morsetti d'uscita alla rete di alimentazione AC. Non danneggiare o schiacciare i cavi di alimentazione. Non effettuare connessioni con mani bagnate. Non corto-circuitare i morsetti o i cavi d'ingresso e d'uscita. Non alterare, aprire o forare l'alimentatore. Mantenere l'alimentatore ed i cavi di alimentazione lontano da umidità o polvere.

DIVIETI. Non installare l'alimentatore in nessuno dei seguenti luoghi, dato che si possono verificare malfunzionamenti, quindi pericoli di shock elettrici o fiamme: Luoghi accessibili a personale non autorizzato e non qualificato. Luoghi esposti a temperature basse, sotto la luce diretta del sole, vicino a dispositivi che variano in temperatura, di fronte a condizionatori d'aria o all'interno di aree refrigerate, ecc. Luoghi soggetti a umidità o condensa estrema, come bagni, cantine, serre. Luoghi soggetti a particolari condizioni ambientali, come polvere, olio, prodotti chimici, sale, ecc. Luoghi soggetti a continue vibrazioni o urti. Luoghi soggetti a correnti d'aria calda o fumo (vicino a dispositivi di riscaldamento o a piani di cottura). Luoghi all'aperto o esposti alla pioggia.


SMALTIMENTO E RICICLAGGIO DEI PRODOTTI. Per lo smaltimento dei prodotti seguire le indicazioni delle autorità locali. I prodotti utilizzati e raccolti devono essere debitamente riciclati. Ciò contribuisce a ridurre al minimo la quantità di rifiuti nonché l'impatto negativo che alcuni elementi possono avere sulla salute umana e sull'ambiente.


GARANZIA - NOTE. La garanzia è valida 24 mesi dalla data di fabbricazione a condizione che l'alimentatore non risulti aperto, manomesso o lesionato per cause esterne. Per le condizioni di garanzia, contattare la nostra società oppure il distributore. Essendo i nostri prodotti in continua evoluzione al fine di migliorarne le caratteristiche tecnico-dimensionali, ci riserviamo il diritto di modificare le caratteristiche indicate nel presente manuale in qualsiasi momento e senza alcun preavviso. Per maggiori informazioni od aggiornamenti accedere al nostro sito www.comatec.eu, oppure utilizzare il QR code del presente manuale.

DANGER OF ELECTROCUTION

Read carefully the following directions

English


 **INFORMATIVE NOTES.** Before the installing, the consultation of these instructions is compulsory. For the sake of clarity, the present manual doesn't contain all the detailed information about all the typologies of products and can't cover every single and possible example of installation, operation or maintenance. The electric power supplies, object of this manual, hereinafter also called products, can only be installed by qualified and authorized personnel who knows and respects the technical standards as well as all the general current standards and rules related to this product typology. The power supplies of this manual are for use with single-phase mains voltage. Their perfect and safe operation requires proper transportation and storage such as assembly and installation performed in a workmanlike manner.


 **USE AND INSTALLATION NOTES.** For the technical descriptions such as for the dimensional and environmental characteristics, please refer to the table of this manual and to the data indicated on the product label (1). These products are not for external use. They are only suitable for their use in Overvoltage Category II (Overvoltage Category III for the products which comply with the standard EN60335-1). They are for installation and must be placed inside a protective self-extinguishing case that must comply with the safety standard indicated on the label (1). The products must not be used in different environmental conditions and work ranges than the ones indicated on the label (1). The label of the products reports the following data: the part number such as the electrical input and output characteristics, the maximum operating temperature, the production batch and the applied safety standards. Before making the installation, make sure that the power was turned off and that the input clamp or the input cables and the output clamp or the output cables, that are identifiable on the product label (1), are correctly positioned. For the connection of the power supplies to the AC mains, use cables and derivations with a section that does not exceed a current density of 4A/mm² and add the right terminals. Connect to the AC mains supply each input pole by a readily accessible all-pole mains switch to provide a full disconnection under the Overvoltage Category II (Overvoltage Category III for the products which comply with the standard EN60335-1). We recommend to protect the electrical installation through a surge absorber or a similar device. To maintain the class II product characteristic, respect the minimum distance (8 mm) between the primary and the secondary terminations and between the primary terminations and any accessible metallic part.


Series OTS,OTF,OTC,ORJ: make sure that all the terminal screws (B) are tightly fastened in the clamps (A), being careful not to exceed the tightening torque indicated in the table.


Series OTQ: make sure that the closure tap of the clamp (C) is correctly closed and that the cables are well fastened in the clamp (A).


Series ORS,ORL,ORF,ORG,ORP,ORW : use appropriate connectors for electric use. For these power supplies with non-detachable power supply cord, the power supply cord can't be replaced. In case this cord is damaged, the device must be scrapped.

 **PARTICULAR ENVIRONMENTAL CONDITIONS.** The power supplies of this manual are for use in altitudes up to 2000 meters.


 **PRECAUTIONS AND CAUTIONS.** Risk of electric shocks or flames. (The negligence can cause death, serious injuries or damage the ownership). Do not connect the power supply with a not specified input source. Do not damage or crush the input wiring. Do not install or connect the power supply, while it is on. Do not connect the output clamps to the AC mains. Do not damage or crush the input wiring. Do not short-circuit the the input and output wiring. Do not alter, open or perforate the power supply. Keep the power supply and the AC wires away from moisture or dust.


 **PROHIBITIONS** Do never install the power supply in one of the following places ; malfunctions, electric shocks or fire can occur: where not authorized and not qualified personnel has access. Places that are exposed to very low temperatures, under direct sunlight, near devices that change temperature, in front of air conditioners, inside a refrigerated area, etc... . Places that are exposed to humidity or extreme condensation, like bath rooms, cellars, greenhouses, etc.... Places that are exposed to specific environmental conditions, like dust, oil, chemicals, salt, etc... . Places exposed to continuous vibrations or impacts. Places exposed to warm stream or smoke (near heating equipments or cooking surfaces). Outdoors or in the rain.

 **DISPOSAL AND RECYCLING OF THE PRODUCTS.** For the disposal of the products, follow the guidance of local authorities. The products used, must be properly collected and recycled. This helps to minimize the amount of waste and the negative impact that some elements can have on human health and on the environment.

 **WARRANTY - NOTES.** The warranty is valid 24 months from the date of making if the power supply has been used in the indicated working range and if it has not been opened, changed or damaged by external causes. For the guarantee conditions, please contact our company or our distributors. As our products are subject to a continuous evolution of their technical and dimensional features, we reserve the right to modify whenever we want and without any notice the specifications listed in these instructions. For further information or updates, log on to our website www.comatec.eu or use the QR code of this manual.

Bitte die folgenden Anweisungen aufmerksam lesen

 **ERLÄUTERUNGEN.** Vor der Installation, muss diese Gebrauchsanweisung unbedingt gelesen werden. Im Sinne der Klarheit, enthält diese Anleitung keine detaillierten Informationen über alle Produkttypen und kann auch nicht jede Installations-, Betriebs- und Wartungsart behandeln. Die elektrischen Stromversorgungen dieser Anleitung, nachfolgend Produkte genannt, dürfen nur von zugelassenem Fachpersonal installiert werden, die die technischen sowie alle anderen Normen, die sich auf diese Produkte beziehen, kennen. Die Stromversorgungen sind für einen Betrieb mit Einphasen-Wechselstrom geeignet. Ihren perfekten Betrieb setzt eine korrekte Transportart voraus, sowie eine geeignete Verpackung und eine fachgerechte Montage und Installation.


 **ERLÄUTERUNGEN ZUM GEBRAUCH.** Für alle technischen Beschreibungen sowie dimensionale- und Umgebungseigenschaften der Produkte, siehe Tabelle dieser Anleitung und Daten der Produktetikette (1). Diese Produkte sind nur für den Einbau und für einen Betrieb in der Überspannungskategorie II (Überspannungskategorie III für die Produkte, die der Norm EN60335-1 entsprechen) bestimmt. Sie müssen in ein geeignetes selbstverlöschendes Gehäuse eingebaut werden, das der auf dem Etikett (1) angegebenen Sicherheitsnorm entspricht. Die Benutzung der Produkte ist nur in den auf dem Typenschild (1) angegebenen Umgebungs- und Betriebsbedingungen zugelassen. Auf der Produktetikette werden die Artikelnummer, sowie die elektrischen Eingangs- und Ausgangseigenschaften, die maximale Umgebungstemperatur, die Losnummer und die entsprechenden Sicherheitsnormen, aufgeführt. Vor der Installation, vergewissern Sie sich, dass die Netzspeisung unterbrochen wurde und, dass die Eingangs- und Ausgangsklemme oder die Eingangs- und Ausgangskabel, die durch das Label auf dem Produkt (1) erkennbar sind, korrekt positioniert sind. Für die Verbindungen, müssen alle an den Stromversorgungen angeschlossenen Kabel und Ableitungen derart gewählt werden, dass eine Stromdichte von 4 A/mm² niemals überschritten wird und es müssen entsprechende Aderendhülsen versehen werden. Es muss ein 2-poliger Leistungsschutzschalter vorgeschaltet werden, der der Überspannungskategorie II entspricht (Überspannungskategorie III für die Produkte, die der Norm EN60335-1 entsprechen). Im Eingangsstromkreis empfehlen wir einen Überspannungsschutzschalter vorzusehen. Um die Charakteristik der Schutzklasse II der Produkte einzuhalten, muss die Mindestluftstrecke von 8mm zwischen den Primär- und Sekundärleitungen und zwischen den Primärleitungen und umstehenden Metallteilen eingehalten werden.


Serien OTS,OTF,OTC,ORJ: sicherstellen, dass die Schrauben (B) der Klemmen(A) akkurat angezogen sind (für die Infos über die geeignete Spannkraft, siehe Tabelle).

Serie OTQ: sicherstellen, dass die Schließlasche der Klemme (C) korrekt geschlossen ist und, dass die Leitungen gut in der Klemme (A) befestigt sind.


Serien ORS,ORL,ORF,ORG,ORP,ORW : es müssen geeignete Stecker für elektrischen Betrieb verwendet werden. Bei diesen Stromversorgungen, die aus einer nicht-trennbaren Netzleitung bestehen, kann die Netzleitung nicht ersetzt werden. Im Fall dieser Leitung beschädigt wird, muss das komplette Gerät verschrottet werden.


 **BESONDERE UMGEBUNGSBEDINGUNGEN.** Die elektrischen Stromversorgungen dieser Anleitung sind nur für den Einsatz in Höhen bis zu 2000 Metern bestimmt.

 **VORSICHTSMASSNAHMEN** - (Deren fahrlässige Nichtbeachtung kann den Tod, schwere Verletzungen, Eigentumsverletzungen und Schäden zur Folge haben). Schock- und Flammgefahr. Die Stromquelle darf niemals an eine nicht näher bestimmte Stromquelle angeschlossen werden. Während die Stromversorgung gespeist wird, dürfen keinerlei Verbindungen angeschlossen oder angebracht werden. Die Speiseleitungen dürfen weder beschädigt, noch gequetscht werden. Anschlüsse sollten niemals mit nassen Händen gemacht werden. Die Eingangs- und die Ausgangskabel sowie die Eingangs- und die Ausgangsklemmen dürfen nicht kurzgeschlossen werden. Entstellen, öffnen oder durchbohren Sie niemals die Stromversorgung. Die Stromversorgung und die Speiseleitung müssen von Kondenswasser und Staub ferngehalten werden.

 **VERBOTE** - Die Stromversorgung darf niemals an den folgend aufgeführten Stellen angebracht werden, da es zu Betriebsschäden kommen kann und die Schock- und Flammgefahr sehr groß ist: Stellen, die nicht ausschließlich dem qualifizierten Fachpersonal zugänglich sind. In Räumen und Orten mit sehr niedrigen Temperaturen, direkter Sonneneinstrahlung, in der Nähe von Geräten, die große Temperaturschwankungen verursachen, wie z. Beispiel Kühlaggregate, Kühlschränke... Sehr stark der Feuchtigkeit und dem Kondenswasser auslieferte Stellen, wie etwa Bäder, Keller, Treibhäuser, etc... Stellen, die besonderen Umwelteinflüssen, wie etwa Staub, Öl, Chemikalien, Salz und Ähnlichem ausgesetzt sind... Stellen, die ständigen Vibrationen


oder Stößen unterliegen. Orte, die warmen Luftströmen oder Rauch ausgesetzt sind (in der Nähe von Heizungsanlagen oder Kochplatten). Im Freien oder im Regen.


 **ENTSORGUNG UND RECYCLING DER PRODUKTE.** Für die Entsorgung der Produkte müssen die Anweisungen der lokalen Behörden befolgt werden. Die verwendeten Produkte müssen ordnungsgemäß gesammelt und recycelt werden. Dies hilft, die Menge der Abfälle sowie die negativen Auswirkungen einiger Elemente auf die menschliche Gesundheit und die Umwelt einzuschränken.

 **GARANTIE.** Unter der Bedingung, dass die Stromversorgung im vorgesehenen Arbeitsbereich eingesetzt wurde, sie nicht geöffnet, aufgebrochen oder von außen beschädigt wurde, bestehen 24 Monate Garantie ab dem Herstellungsdatum.

Bei Garantieanspruch, wenden Sie sich bitte an unsere Firma oder an unseren Vertrieb. Da unsere Produkte aus Qualitäts- und Technologiegründen kontinuierlich verbessert werden, behalten wir uns das Recht vor, die in dieser Gebrauchsanleitung aufgeführten Daten jederzeit und ohne jegliche Vorwarnung zu ändern. Für weitere Informationen, kontaktieren Sie uns bitte unter www.comatec.eu oder verwenden Sie den QR-Code, der auf dieser Anleitung steht.

Lire attentivement les avertissements suivants


 **NOTES INFORMATIVES.** Avant l'installation, la consultation de ce manuel est obligatoire. Par devoir de transparence, nous tenons à préciser que ce manuel ne contient pas toutes les informations détaillées relatives à toutes les typologies de produits et ne peut traiter tous les cas d'installation, d'exercice ou de maintenance. Les alimentations électriques, objet de ce manuel, par la suite définies produits, doivent être montées et câblées uniquement par du personnel qualifié qui connaisse et respecte les normes techniques ainsi que les règlements et les normes relatifs à cette typologie de produits actuellement en vigueur. Ces alimentations sont prévues pour un usage sur le réseau de courant alternatif monophasé. Leur bon fonctionnement suppose un transport et un emmagasinage adéquats ainsi qu'un montage et une installation effectués dans les règles de l'art.


 **NOTICE D'UTILISATION ET D'INSTALLATION.** Pour toutes les descriptions techniques et les caractéristiques dimensionnelles et environnementales des produits, voir le tableau de ce manuel et les données reportées sur l'étiquette produit (1). Ces produits ne sont pas adaptés à un usage externe mais uniquement pour un usage en catégorie de surtension II (catégorie de surtension III pour les produits conformes à la norme EN60335-1). De ce fait ils sont destinés à l'installation et doivent être positionnés à l'intérieur d'un boîtier pour usage électrique en matériel auto-extinguible qui respecte la norme de sécurité reportée sur l'étiquette (1). Les produits ne doivent pas être utilisés dans des conditions d'environnement ou de service différentes de celles indiquées sur l'étiquette (1). Sur l'étiquette des produits sont reportés la réf. produit, les caractéristiques électriques d'entrée et de sortie, la température maximum d'utilisation, le lot de production ainsi que les normes de sécurité appliquées. Avant l'installation, couper d'abord l'alimentation du réseau AC, s'assurer de la position et de la polarité exactes du bornier ou des cordons d'entrée et du bornier ou des cordons de sortie, identifiables sur l'étiquette du produit (1). Pour la connexion des alimentations au réseau de distribution électrique, utiliser des cordons d'alimentation ou de dérivation de section appropriés pour ne pas dépasser une densité de courant de 4 A/mm², les cordons devant être équipés de terminaisons appropriées. Relier au réseau AC chaque pôle du circuit d'entrée de l'alimentation par l'intermédiaire d'un interrupteur unipolaire facilement accessible, de façon à garantir une séparation complète pour la catégorie de surtension II (catégorie de surtension III pour les produits conformes à la norme EN60335-1). Il est conseillé de protéger l'installation électrique par le biais d'un absorbeur de surtension ou par un dispositif similaire. Afin de maintenir la caractéristique de classe II du produit, veiller au respect de la distance minimum de 8 mm entre les câbles primaires et secondaires et entre les câbles primaires et les parties métalliques accessibles au moment de la réalisation du câblage.


Séries OTS,OTF,OTC,ORJ: vérifier le serrage correct des vis (B) dans les borniers (A) en faisant attention de ne pas dépasser la force de serrage indiquée dans le tableau.


Série OTQ: vérifier que la languette du bornier (C) soit fermée correctement et que les câbles soient bien fixés dans le bornier (A).


Séries ORS,ORL,ORF,ORG,ORP,ORW : utiliser des connecteurs de connexion pour usage électrique adéquats. Pour ces alimentations dotées de câble d'alimentation non séparable, le câble d'alimentation ne peut être remplacé. En cas d'endommagement du câble, l'équipement doit être mis au rebut.


 **CONDITIONS ENVIRONNEMENTALES PARTICULIERES.** Les alimentations électriques objet de ce manuel sont destinées à l'usage à des altitudes ne dépassant pas 2000 mètres.


 **PRECAUTIONS.** Risque de flamme ou de choc électrique. (La négligence peut causer la mort, des lésions très graves ou porter des préjudices à la propriété) : ne pas connecter l'alimentation à une source d'alimentation non appropriée. N'effectuer aucune installation ou connexion quand l'équipement est sous tension. Ne pas connecter les borniers de sortie au réseau d'alimentation AC. Ne pas endommager ou écraser les cordons d'alimentation. Ne pas effectuer de connexions avec les mains mouillées. Ne pas mettre en court-circuit les cordons de sortie. Ne pas endommager ou ouvrir l'alimentation. Positionner les cordons du secteur AC dans des lieux à l'abri de l'humidité et de la poussière.

 **INTERDICTIONS.** Ne pas installer l'équipement dans les lieux indiqués ci dessous: l'équipement pourrait s'endommager. Risque de flamme ou de choc électrique. Lieux accessibles à personnes non autorisées ou non qualifiées. Environnements à température basse, sous les rayons du soleil, près d'équipements sensibles à la température, en face de conditionneurs d'air, à l'intérieur de salles réfrigérées, etc... Environnements assujettis à l'humidité: salles de bain, caves, serres, etc... Environnements assujettis à vibration et à conditions extrêmes: poussière, huile, produits chimiques, sel, etc... Environnements assujettis à vibrations ou à chocs. Environnements assujettis à courant d'air ou fumée: équipement de réchauffement, cuisines, etc... Environnement extérieur exposé à la pluie ou à l'humidité.

 **TRAITEMENT ET RECYCLAGE DES PRODUITS.** Pour le traitement des produits suivre les indications des autorités locales. Les produits utilisés et collectés doivent être dûment recyclés. Ceci contribue à réduire au maximum la quantité de déchets et l'impact négatif de certains éléments sur la santé humaine et sur l'environnement.

 **GARANTIE - NOTES.** La garantie est valable 24 mois à partir de la date de fabrication à condition que l'alimentation ne soit pas ouverte, manipulée ou endommagée par des causes externes. Pour les conditions de garantie, veuillez contacter notre société ou nos distributeurs. Puisque nos produits subissent une évolution continue afin d'en améliorer les caractéristiques technico-dimensionnelles, nous nous réservons le droit de changer les caractéristiques indiquées dans ce manuel sans aucun préavis. Pour de plus amples informations, veuillez accéder à notre site internet www.comatec.eu ou bien utiliser le QR code de ce manuel.

 **NOTAS DE INFORMACIÓN.** Antes de la instalación, es obligatorio leer detenidamente este manual. En aras de la claridad, este manual no contiene todas las informaciones detalladas sobre todos los tipos de productos y no puede cubrir todos los casos de instalación, operación o mantenimiento. Los alimentadores eléctricos objeto de este manual, por debajo de ciertos productos, pueden ser instalados exclusivamente por personal técnico especializado autorizado que conozca las normas técnicas y los reglamentos actuales relativos a esta tipología de productos. Son para uso con corriente alterna monofásica. Su funcionamiento perfecto y seguro requiere un transporte y un almacenamiento adecuados, tanto como un montaje y una instalación realizados de manera profesional.


 **USO Y INSTALACIÓN.** Para las descripciones técnicas y las características dimensionales y ambientales de los productos, consulte las tablas de este manual y de los datos mencionados en la etiqueta del producto (1). Estos productos no son adaptados para uso externo. Son solamente adaptados para su uso en categoría de sobretensión II (categoría de sobretensión III para los productos que cumplen con la norma EN60335-1). Colocarlos dentro de una caja para uso eléctrico en material autoextinguible que cumpla con la norma de seguridad mencionada en la etiqueta (1). Los productos no deben ser utilizados en condiciones ambientales y de servicio distintas a aquellas indicadas en la etiqueta (1). En la etiqueta de los productos son mencionados la referencia del producto, las características eléctricas de entrada y de salida, la temperatura máxima de uso, el lote de producción y las normas de seguridad aplicadas. Antes de la instalación, verificar la exacta posición de la clema o de los cables de entrada y de la clema o de los cables de salida, posición especificada en la etiqueta del producto (1). Para las conexiones de todos los alimentadores, utilizar cables de alimentación o distribución con secciones tales que nunca sobrepasen la densidad de corriente de 4 A/mm² y dotar los cables con terminaciones adecuadas. Conectar a la red cada polo del circuito de entrada de la alimentación a través de un interruptor unipolar fácilmente accesible para garantizar una separación completa por la categoría de sobretensión II (categoría de sobretensión III para los productos que cumplen con la norma EN60335-1). Está aconsejado de proteger la instalación eléctrica con un absorbedor de sobretensiones o un dispositivo similar. A fin de mantener la característica de clase II de los productos, respetar la distancia mínima (8mm) entre las terminaciones primarias y secundarias y entre las terminaciones primarias y las partes metálicas accesibles.


Gamas OTS,OTF,OTC,ORJ: controlar el correcto y preciso cierre de los tornillos (B) de las clemas (A) teniendo cuidado de no exceder la fuerza de apriete especificada en la tabla.


Gama OTQ: controlar que la pestaña de la clema (C) está cerrada correctamente y que los cables están seguros en la clema (A).


Gamas ORS,ORL,ORF,ORG,ORP,ORW : utilizar conectores de conexión para uso eléctrico adecuados. Estas fuentes de alimentación tienen un cable de alimentación no desmontable que no puede ser reemplazado. En caso de que el cable de alimentación está dañado, el dispositivo debe ser desechado.

 **CONDICIONES AMBIENTALES ESPECIALES.** Los alimentadores objeto de este manual están diseñados para su uso en altitudes hasta 2.000 metros.

 **PRECAUCIONES Y ATENCIÓN.** Peligro de incendio o shock eléctrico. (La negligencia puede causar muerte, graves lesiones o daños a la propiedad). No conectar el alimentador a una fuente de alimentación no especificada. No instalar o llevar a cabo conexiones cuando la unidad esté alimentada. No conectar las clemas de salida a la red eléctrica de CA. No dañar o machacar los cables de alimentación. No llevar a cabo conexiones con las manos mojadas. No corto-circuitar los cables de entrada y de salida. No alterar, abrir o perforar el alimentador. Mantener el alimentador y los cables de alimentación lejos de humedad y polvo.

 **PROHIBIDO.** Instalar el alimentador en los siguientes lugares ya que se podría causar un mal funcionamiento del alimentador con consiguiente riesgo de shock eléctrico y peligro de incendio : lugares accesibles a personal no autorizado y no cualificado. Areas expuestas a bajas temperaturas, areas asoleadas, areas cercanas a aparatos que cambian de temperatura, en frente de acondicionadores de aire, dentro de areas refrigeradas, etc. Lugares sujetos a humedad o condensación extrema, como baños, bodegas, invernaderos, etc. Lugares sujetos a particulares condiciones ambientales como polvo, aceite, productos químicos, sal, etc. Lugares sujetos a continuas vibraciones o golpes. Lugares sujetos a corrientes de aire caliente o humo (como aparatos de calefacción y placas de cocina). Lugares al aire libre o expuestos a lluvia.

 **TRATAMIENTO Y RECICLAJE DE LOS PRODUCTOS.** Para el tratamiento de los productos seguir la orientación de las autoridades locales. Los productos utilizados deben ser debidamente recogidos y reciclados. Esto ayuda a minimizar la cantidad de residuos y el impacto negativo que algunos elementos pueden tener sobre la salud humana y el medio ambiente.

 **GARANTÍA - NOTAS.** La garantía vale por 24 meses a partir de la fecha de fabricación a condición de que el alimentador no resulte abierto, forzado o dañado por causas externas. Para las condiciones de garantía, por favor contactar con la sociedad o con el distribuidor. Puesto que nuestros productos están sometidos a un desarrollo continuo para mejorar sus características técnicas y dimensionales, nos reservamos el derecho de modificar las características indicadas en el presente manual en cualquier momento y sin previo aviso. Contacto para mas información : www.comatec.eu o QR code de este manual.